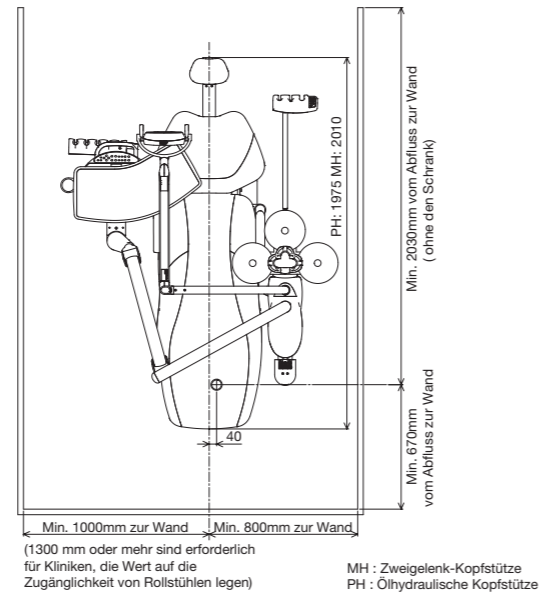
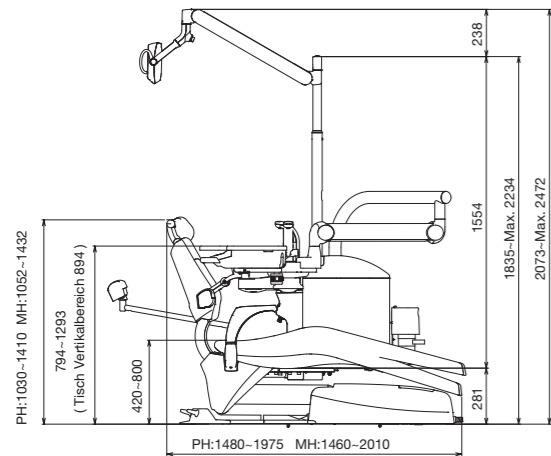


Abmessungen

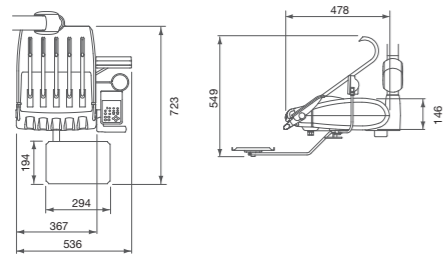
Größe (mm)

■ Stuhlmontiert -EURUS TYP-

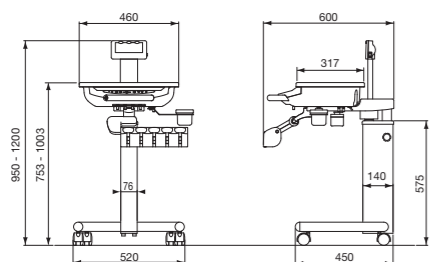


CLESTA II

■ Schwingbügel Typ



■ Cart Typ



Glatt und konturiert - bietet höchsten Komfort für den Patienten

■ Stuhlmontiert -EURUS TYP-



Stuhlmontiert -EURUS TYP-

Schwebetisch

Die Behandlungseinheit bietet mit dem Schwebetisch-Konzept vielseitige Behandlungsmöglichkeiten zwischen der 9- und 1-Uhr Position. Der verbesserte Komfort des EURUS-Stuhls ist dabei eine ideale Ergänzung.

Stuhlmontiert -EURUS TYP-

Cart



Gezeigt als
 -Behandlungseinheit : CLESTA II
 -Patienten-Stuhl : CLESTA II Stuhl (EURUS TYP)
 -OP-Leuchte : OP-Leuchte 900



Die einzigartige Sitzposition mit niedrigem Patienteneinstieg zusammen mit einer Patiententragkraft von 200 kg macht den Clesta II Stuhl EURUS Type zu einem der vielseitigsten Stühle auf dem Markt.



Zweigelenk-Kopfstütze

Die genaue Positionierung der Kopfstütze kann in 7,5-Grad-Schritten eingestellt werden, um einer Vielzahl von Patiententypen gerecht zu werden. Die Höhenverstellung für größere Patienten kann vom Arzt mit sehr geringem Kraftaufwand einfach positioniert werden.



Drehbare Armlehne

Die Armlehnen sind hinsichtlich Länge und Form so konzipiert, dass es für Patienten leicht ist, sich festzuhalten. Der seitliche Drehmechanismus hilft älteren Patienten, problemlos in den Stuhl einzusteigen und wieder auszusteigen.



Stuhl-Fußschalter

Die Behandlungseinheit kann auf hygienische und intuitive Weise nur mit den Füßen gesteuert werden.



OP-Leuchte 900

Die LED-OP-Leuchte der neuesten Generation (entspricht ISO9680) mit einer variablen Lichtabgabe von 4.000 bis 35.500 Lux reproduziert das Tageslicht mit einer natürlichen Farbwiedergabe. Über den berührungslosen Sensor kann das Licht ein- und ausgeschaltet sowie schnell in den Composite Modus gewechselt werden.



Integriertes Speibecken

Das integrierte Speibecken schafft eine attraktive, hygienische Umgebung für den Patienten und die glatte Oberfläche erleichtert die Reinigung. Die abnehmbare Glasschale ist langlebig und leicht zu reinigen.



Arztelement

Mit stehenden Instrumenten (Holder) ist der Arzttisch sowohl vertikal als auch horizontal verstellbar, um eine optimale Positionierung zu ermöglichen.



Assistenzelement

Das Assistenzelement umfasst eine Spritze, großen und kleinen Sauger sowie leicht zu reinigende Membranschalter zur Steuerung von Stuhlbewegungen, Speibeckenspülung und Becherfüller.



Fußanlasser

Die Fußsteuerung ist kompakt und hochfunktional. Das Ein- und Ausschalten des Sprays sowie die Aktivierung des Spanbläfers kann ohne Verwendung der Hände erfolgen.

Intuitive Steuerung - Technologie, auf die Sie sich verlassen können

Bedienfeld



- | | | |
|---|---|---|
| 1 Energie-Anzeige | 6 Schalter für die Richtungssteuerung des Mikromotors | 11 Schalter für Stuhlprogramme |
| 2 Indikator für Sicherheitsverriegelung | 7 Schalter für Zusatzfunktionen | 12 Schalter für manuelle Stuhlsteuerung |
| 3 EIN/AUS-Schalter Spraywasser | 8 Speichertaste | 13 Becherfüller |
| 4 EIN/AUS-Schalter Instrumentenlicht | 9 Schalter zum Verringern | 14 Speibeckenspülung |
| 5 Schalter zur Einstellung der Mikromotordrehzahl | 10 Schalter zum Erhöhen | 15 Lichtschalter OP-Leuchte |
| | | 16 Display |

Behandlungsart

■ Holder



■ Place



F-Schalter für Zusatzfunktionen

- | | | | |
|--|--|--|--|
| TIMER SET
4=START | Zeitschaltuhr
Timer für Alarm einstellbar | ALARM TYPE=0 F=↓
PUSH 0 1 2 LP (3) | Elektronischer Ton für Timer
4 elektronische Timer-Töne zur Auswahl. |
| Dr. NUMBER =0 ↓ | Auswahl Behandler
Voreingestellte Positionen für den Stuhl und voreingestellte Drehgeschwindigkeiten für den Mikromotor können für 4 Zahnärzte individuell eingestellt werden. | M.LMT=3 STEP F=↓
(-)=3 (+)=5 STEP | Einstellung der Höchstgeschwindigkeit des Mikromotors (wahlweise)
Die maximale Drehgeschwindigkeit des Mikromotors kann in 3 oder 5 Stufen gewählt werden. |
| FLUSH OUT F=↓
WITHOUT | Flush out-Funktion
Die Behandlungseinheit ist mit einem Kurz- und Langzeitspülssystem ausgestattet. | SPRAY=4MODE F=↓
(-)=2 (+)=4 MODE | Schalter für Spraywasser
Bei der Verwendung von Mikromotoren kann die Betriebsart des Spraywassers entweder auf 2 oder 4 Arten gewählt werden. |
| Beep=ON F=↓
(-)=OFF (+)=ON | Bedienfeld Ton ein-/ausschalten
Der Ton kann ausgeschaltet werden. | B*6=LINK F=E
(-)=IND (+)=LINK | Becherfüller und/oder Speibeckenspülung
Wählen Sie aus, ob Becherfüller und Speibeckenspülung zusammen oder unabhängig voneinander funktionieren sollen. |
| LP MODE=HOLD F=↓
(-)=FOOT (+)=HOLD | Beleuchtungsmodus für Handstück
Der Beleuchtungsmodus des Handstücks kann ausgewählt werden. | | |

Display Mikromotor

- | | | | |
|---------------------------------|---|--------------------------------|---|
| No1 SET1 100
10000rpm | Mikromotor-Modus
Die Drehgeschwindigkeit des Mikromotors kann durch Schieben des Fußanlasserpedals nach rechts oder links gewählt werden.
Die Rotationsgeschwindigkeit wird angezeigt. | No4 SCALING
■■■■■■■■ | ZEG-Modus
Einfache Bestätigung des gewählten Modus (Scaling, Endo, Perio).
Die Leistungsabgabe wird angezeigt. |
|---------------------------------|---|--------------------------------|---|

■ Schwingbügel



Mit optionalem linksseitigem Bedienfeld

Optionen & Zubehör



Flush out-Tray



Panorama-Röntgenfilmbetrachter



Kleinbild-Röntgenfilmbetrachter



Höhenverstellbarer Assistenzarm



Tragarm und Halterung für Monitor

CLESTA II Optionen & Zubehör

● Standard | ○ Wählbar | - Nicht verfügbar

Patienten-Stuhl	Stuhlmontiert -EURUS TYP-
Zweigelenk-Kopfstütze	●
Ölhydraulische Kopfstütze	-
Armlehne für linke Seite (fest)	●
Armlehne für rechte Seite, schwenkbar	○
8-fach Fußschalter (manuell/automatisch)	-
Integrierter Joystick (2 Bedienelemente, Schalter für manuellen und automatischen Stuhlmodus)	●

Arztelement	Electric type
Bedienfeld (Stuhl auto/manuell, Becherfüller, Speibecken, Instrumente, Drehzahl und andere Steuerungsanzeigen)	●
Großes Traytablett	●
Kleines Traytablett	○
Fußsteuerung	●
3F-Spritze	○
6F-Spritze	○
Turbinenschlauch	○
Mikromotor	○
Zahnstein-Entfernungsgerät	○

Assistenzelement	
Höhenverstellbarer Assistenzarm	○
Spritze	○
OP-Leuchte	
OP-Leuchte 900	○

Speifontäne	
Elektrische Zeitsteuerung für Mundglasfüllung und Speischalenspülung	●
Sensorsteuerung für Mundglasfüllung und Speischalenspülung	○
Schwenkbare Speischale	●
Speischale aus farbigem Glas (blau)	●
Speischale aus farbigem Glas (grün, rosa)/ weißem Porzellan	○
Becherfüller - Heizung	○
Wasserentkeimungssystem	○
Clean water Bottle System	○
Separierungsautomatik	○
Flush out-Funktion	●
Tragarm und Halterung für Monitor	○

Farb-Variationen

■ EURUS TYP [Standard] + [Soft]



Standard [Sky Blue]

Warm Color						
	Coral Pink/ES20	Light Pink/ES30	Beige/ES21	Camel/ES14	Bordeaux/ES12	Black/ES8
Cool Color						
	Mint Blue/ES5	Indigo Blue/ES25	Light Blue/ES16	Purple/ES26	Light Gray/ES33	Gray Teal/ES28
Earth Color						
	Rose/ES34	Mauve/ES27	Forest/ES31	Aldo Blue/ES23	Ash Gray/ES32	Chocolate/ES11
Vitamin Color						
	Scarlet Red/ES24	Mandarin Orange/ES22	Lemon Yellow/ES2	Yellow Green/ES18	Sky Blue/ES7	Blue/ES29

■ EURUS TYP [Luxus]



Luxus [Maroon]

Black/SH1	Dark Blue/SH9	Maroon/SH7	England Green/SH18	Orange/SH22
Camel/SH10	Mustard Yellow/SH6	Ivory/SH15		